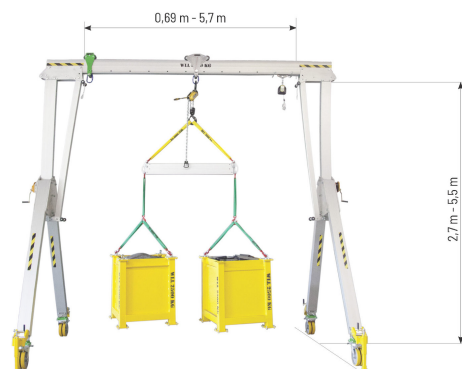




2,7 do 5,5 m wysokości
2 do 7 m długości

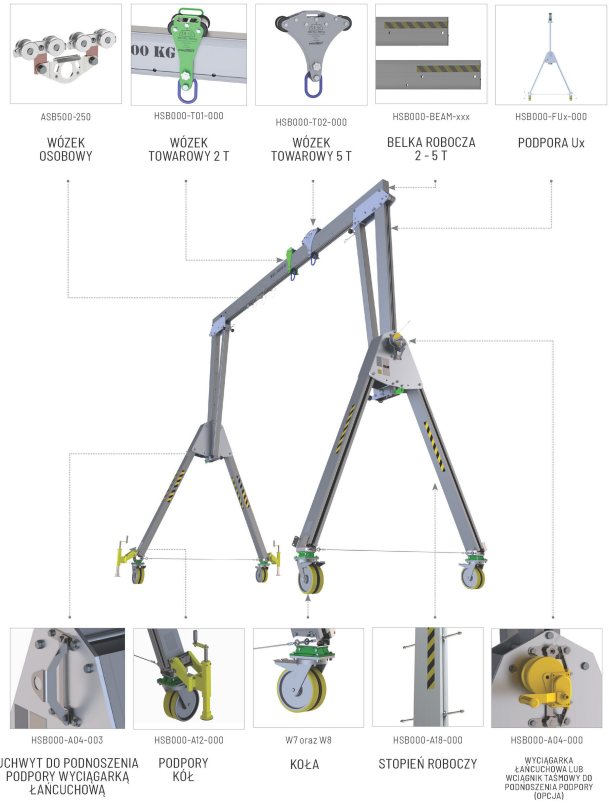
Możliwe jest przesuwanie obciążonej suwnicy, pod warunkiem zablokowania kół w pozycji prostopadłej do belki



Podstawowe cechy suwnic HSB

Modułowa budowa umożliwia indywidualizację urządzenia i dostosowanie do warunków pracy

- rodzaje wózków (osobowy oraz 2 wózki towarowe 2 T i 5 T) **3**
 - możliwe warianty długości belki **6**
 - dostępne wysokości podpór **3**
 - rodzaje kół z hamulcem i blokadą obrotu 4x90 stopni **2**
- bardzo wysoka stabilność i sztywność
 - możliwe jest przesuwanie suwnicy pod maksymalnym obciążeniem 5000kg (dla kół W7) i 2000kg (dla kół W8) pod warunkiem zablokowania kół w kierunku prostopadłym do belki



Zestawy: terenowy oraz do zastosowań na sztywnej posadzce

Zestaw do 5000 kg

Zestaw do 2000 kg



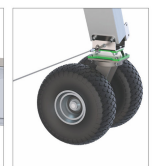
T2 - wózek 5 T



W7 - podwójne koła
żeliwno-poliuretanowe
o średnicy 250 mm



T1 - wózek 2 T



W8 - podwójne opony
pneumatyczne o średnicy
440 mm do zastosowań
terenowych



WIDEO
PREZENTACJA PRODUKTU

<https://vimeo.com/568866786>

PARAMETRY

Rodzaj suwnicy	uniwersalna
Max. waga podnieszonego lub opuszczanego ładunku	5000 kg

ZDJĘCIA DODATKOWE

